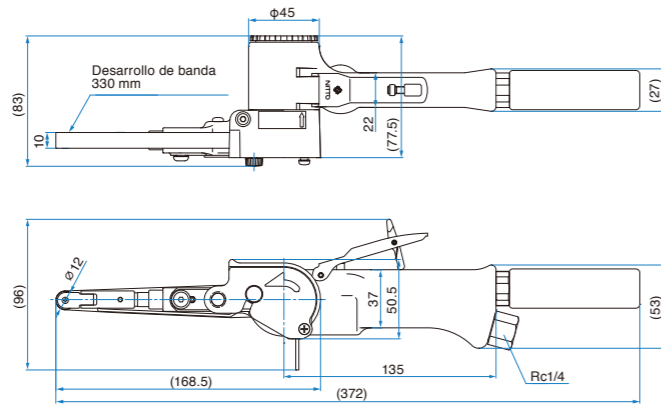
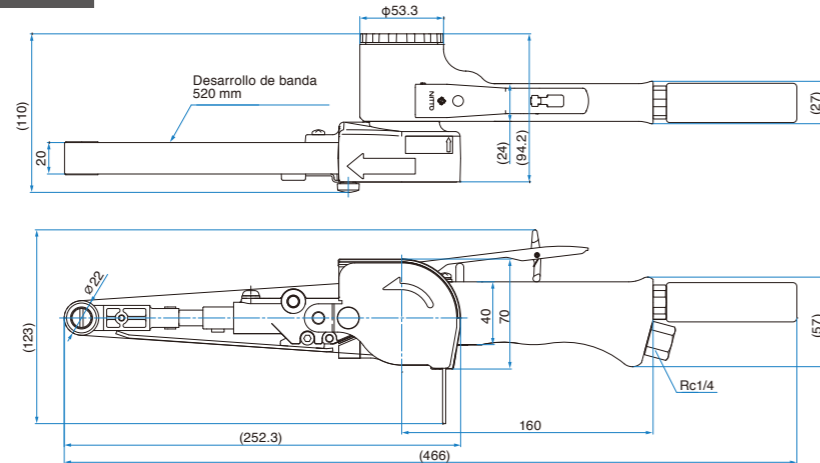


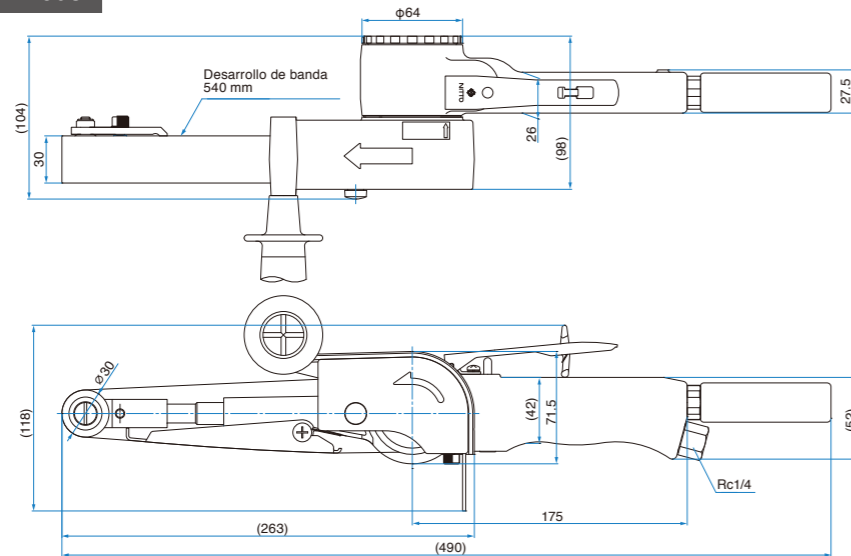
N-B10CL



N-B20CLA



N-B30CL



LARWIND

Larwind Neumática, S.A.

Polígono Arriagane Parcela 14 Alta (Boroa)
48340 - Amorebieta - Etxano (Bizkaia) SPAIN
Tel. +34 94 631 20 03 Fax +34 94 631 35 12
larwind@larwind.es www.larwind.com

BELTON CL Type Model N-B10CL/N-B20CLA/N-B30CL

Equipadas con un nuevo motor más duradero !

NUEVOS MODELOS:

N-B10CL sustituye a N-B10N

N-B20CLA sustituye a N-B20N

N-B30CL sustituye a N-B30CL



BELTON
- CL TYPE -

LARWIND

La línea de lijadoras de banda BELTON renace con más potencia!

BELTON
- CL TYPE -

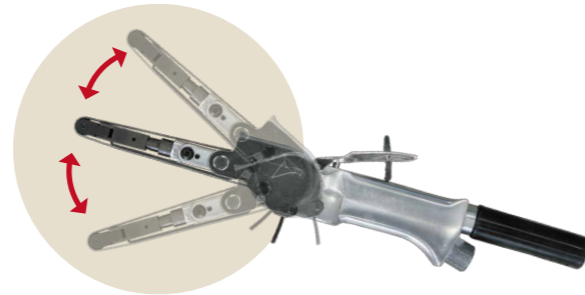
- ◆ Aspecto actualizado con un acabado de superficie pulido de alta calidad.
- ◆ Aumento de la vida útil del motor.



N-B20CLA

Ángulo ajustable para una operación eficiente

El ángulo del brazo se puede cambiar de acuerdo con la posición de trabajo y la forma de la pieza.

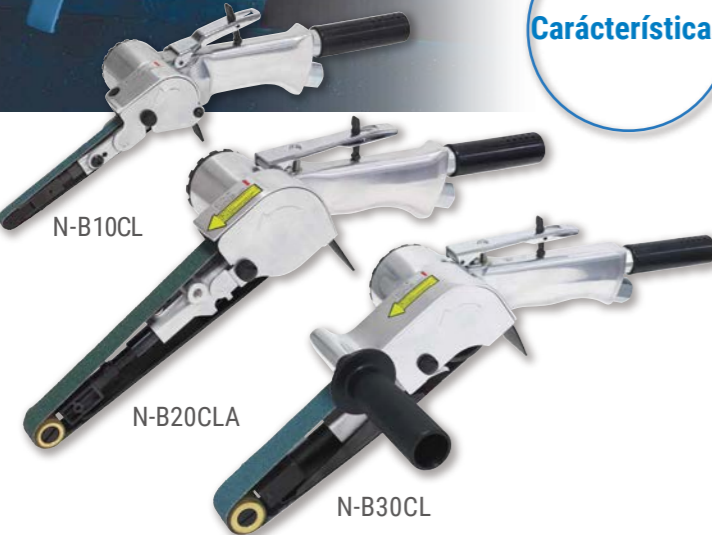


Ajuste de velocidad de la banda

La velocidad de la banda se puede ajustar fácilmente girando la válvula de ajuste con un destornillador.



Características



Lijado de superficie curva

El rectificado de superficie curva es posible utilizando el soporte opcional.



Sencillo cambio de banda

La banda se sustituye fácilmente. (Gire y abra la tapa)

Todos los modelos

Empuje la polea hasta la posición de autobloqueo para destensar la banda.



10/20 Type

Presione el botón para liberar el brazo de tensión y tensar la banda.

Desbloqueo

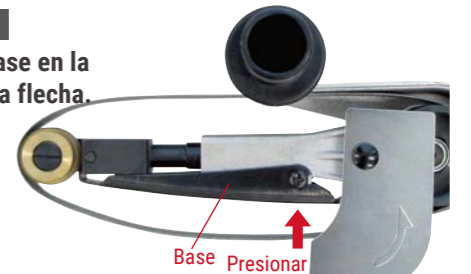


Presionar botón

30 Type

Presione la base en la dirección de la flecha.

Desbloqueo



Base Presionar

Especificaciones

Modelo		N-B10CL	N-B20CLA	N-B30CL
Banda	mm	10 x 330	20 x 520	30 x 540
Consumo (En vacío)	l/min	400	480	720
RPM	min ⁻¹	17.000	18.000	15.000
Velocidad banda	m/min	1.120	2.770	2.310
Presión	bar	6,2	6,2	6,2
Peso	kg	0.90	1.50	2.40
Nivel de vibración (de acuerdo a ISO20463)*	m/s ²	1.21	1.32	En cuerpo:0.56 En mango:1.88

LARWIND

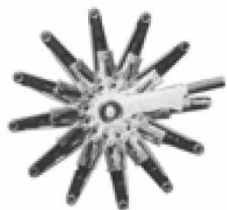
Larwind Neumática, S.A.

Polígono Arriagane Parcela 14 Alta (Boroa)
48340 - Amorebieta - Etxano (Bizkaia) SPAIN
Tel. +34 94 631 20 03 Fax +34 94 631 35 12
larwind@larwind.es www.larwind.com

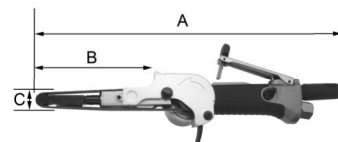


N-B30CL

FICHA TÉCNICA



BRAZO ORIENTABLE 360°



N-B10CL

LIJADORA DE BANDA 10 x 330 mm

Banda Ancho x Desarrollo	10 x 330 mm
RPM	17.000
Potencia	350 w
Peso	0,90 Kg
Dimensiones A x B x C	295 x 115 x 14 mm
Consumo de aire	400 l/min
Entrada de aire	1/4
Salida de aire	Trasera
Uso	Producción
Presión recomendada	6.2 bar
Manguera recomendada	Ø int. 8 mm
Lubricante recomendado	LARWOIL

Ajuste de velocidad de la banda

La velocidad de la banda se puede ajustar fácilmente girando la válvula de ajuste con un destornillador.



Sencillo cambio de banda

La banda se sustituye fácilmente. (Gire y abra la tapa)

Auto bloqueo

Todos los modelos
Empuje la polea hasta la posición de autobloqueo para destensar la banda.



10/20 Type

Presione el botón para liberar el brazo de tensión y tensar la banda.

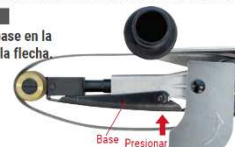
Desbloqueo



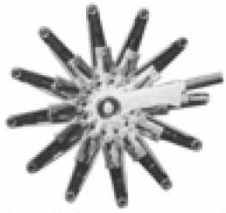
30 Type

Presione la base en la dirección de la flecha.

Desbloqueo

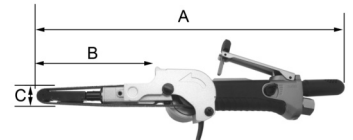
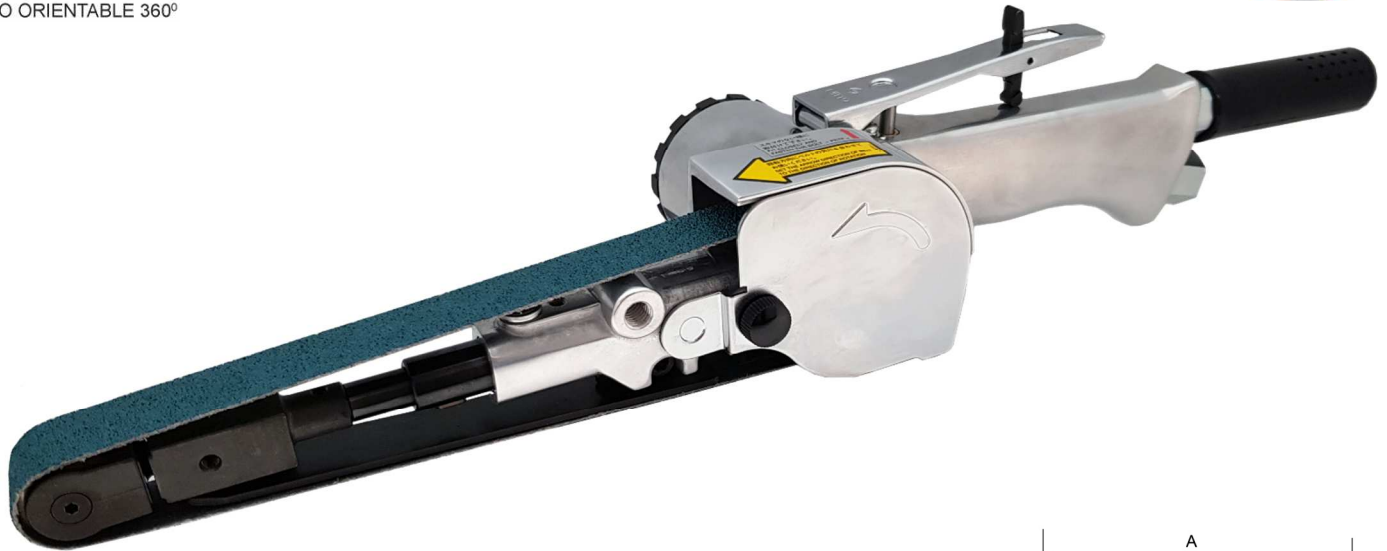


FICHA TÉCNICA



BRAZO ORIENTABLE 360°

BELTON
- CL TYPE-



N-B20CLA

LIJADORA DE BANDA 20 x 520 mm

Banda Ancho x Desarrollo	20 x 520 mm
RPM	18.000
Potencia	430 w
Peso	1,50 Kg
Dimensiones A x B x C	410 x 175 x 24 mm
Consumo de aire	520 l/min
Entrada de aire	1/4
Salida de aire	Trasera
Uso	Producción
Presión recomendada	6,2 bar
Manguera recomendada	Ø int. 8 mm
Lubricante recomendado	LARWOIL

Ajuste de velocidad de la banda

La velocidad de la banda se puede ajustar fácilmente girando la válvula de ajuste con un destornillador.



Sencillo cambio de banda

La banda se sustituye fácilmente. (Gire y abra la tapa)

Auto bloqueo

Todos los modelos
Empuje la polea hasta la posición de autobloqueo para destensar la banda.



10/20 Type

Presione el botón para liberar el brazo de tensión y tensar la banda.

Desbloqueo

Presionar botón



30 Type

Presione la base en la dirección de la flecha.

Desbloqueo

Base Presionar

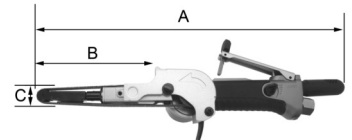


FICHA TÉCNICA



BRAZO ORIENTABLE 360°

BELTON
- CL TYPE-



N-B30CL

LIJADORA DE BANDA 30 x 540 mm

Banda Ancho x Desarrollo	30 x 540 mm
RPM	15.000
Potencia	540 w
Peso	2,40 Kg
Dimensiones A x B x C	440 x 140 x 31 mm
Consumo de aire	720 l/min
Entrada de aire	1/4
Salida de aire	Trasera
Uso	Producción
Presión recomendada	6.2 bar
Manguera recomendada	Ø int. 8 mm
Lubricante recomendado	LARWOIL

Ajuste de velocidad de la banda

La velocidad de la banda se puede ajustar fácilmente girando la válvula de ajuste con un destornillador.



Sencillo cambio de banda

La banda se sustituye fácilmente. (Gire y abra la tapa)

Auto bloqueo

Todos los modelos
Empuje la polea hasta la posición de autobloqueo para destensar la banda.



10/20 Type

Presione el botón para liberar el brazo de tensión y tensar la banda.

Desbloqueo

Presionar botón



30 Type

Presione la base en la dirección de la flecha.

Desbloqueo

Base Presionar

